



PANORAMA Touchscreen

Sicherheit & Empfehlungen

English

Deutsch

Nederlands

Français

Español



Inhaltsverzeichnis

01	WICHTIGE INFORMATIONEN	3
1.1	BENUTZUNG	3
1.2	HAFTUNGS AUSSCHLUSS	4
02	SICHERHEITSVORSCHRIFTEN	4
2.1	VORSICHTSMASSNAHMEN ZUR SICHERHEIT	4
2.2	HINWEISE ZUM TRANSPORTIEREN UND TRAGEN DES GERÄTES	5
2.3	INSTALLATION	5
2.4	SICHERHEITSHINWEISE FÜR DIE WANDMONTAGE	6
2.5	EMPFEHLUNGEN FÜR DIE BENUTZUNG	7
2.6	REINIGUNG	8

WICHTIGE HINWEISE

1. WICHTIGE INFORMATIONEN

**WARNHINWEIS:**

UM EINEN BRAND ODER STROMSCHLAG ZU VERMEIDEN, DARF DAS GERÄT NIEMALS DEM REGEN ODER DER FEUCHTIGKEIT AUSGESETZT WERDEN. DER VERPOLUNGSSICHERE STECKER DIESES GERÄTES DARF NIEMALS AN DIE ANSCHLUSSBUCHSE EINES VERLÄNGERUNGSKABELS ODER ANDERE STECKDOSEN ANGESCHLOSSEN WERDEN, WENN DIE KONTAKTSTIFTE NICHT VOLLSTÄNDIG EINGESTECKT WERDEN KÖNNEN. ÖFFNEN SIE NIEMALS DAS GEHÄUSE DES GERÄTES, DA ES HOCHSPANNUNGSKOMPONENTEN ENTHÄLT.

**VORSICHT:**

UM DIE GEFAHR EINES STROMSCHLAGS ZU VERMEIDEN, ZIEHEN SIE STETS DAS NETZKABEL VON DER WANDSTECKDOSE AB. UM DAS GERÄT VOLLSTÄNDIG VOM NETZ ZU TRENNEN, ZIEHEN SIE BITTE DAS NETZKABEL VON DER NETZSTECKDOSE AB. NIEMALS DIE ABDECKUNG (ODER RÜCKSEITE) DES GERÄTES ABNEHMEN. IM GERÄT BEFINDEN SICH KEINE TEILE, DIE VOM BENUTZER GEWARTET WERDEN KÖNNEN. LASSEN SIE WARTUNGSARBEITEN NUR VON QUALIFIZIERTEM SERVICEPERSONAL AUSFÜHREN.

**WARNHINWEIS:**

FÜR DIE FORTSETZUNG DER SICHERHEIT MÜSSEN GERÄTE MIT BAU DER KLASSE I MIT EINEM HAUPTSTECKDOSENANSCHLUSS MIT EINEM SCHUTZERDUNGSANSCHLUSS VERBUNDEN WERDEN.

**WARNHINWEIS:**

DIES IST EIN PRODUKT DER KLASSE A, DAS FÜR DEN EINSATZ IN PROFESSIONELLEN UMGEBUNGEN BESTIMMT IST. - DIESES PRODUKT DARF NICHT IN WOHNGBIETEN VERWENDET WERDEN.

1.1. BENUTZUNG

- Das Produkt aufrecht in geeigneter Verpackung transportieren. Das Produkt nicht mit der Anzeigefläche nach oben oder unten abstellen. Mit Vorsicht zu handhaben!
- Verwenden Sie kein statisches (unbewegliches) Bild auf diesem e-Screen, da dies zum 'Einbrennen' oder zu Nachbildeffekten führen kann.
- "Einbrennen" und/oder Nachbildeffekte sind nicht von der Garantie abgedeckt.
- Achten Sie auf einen regelmäßigen Wechsel des Bildes auf dem e-Screen. Es wird empfohlen, innerhalb eines Zeitraums von 24 Stunden den e-Screen nach 16 Stunden Betrieb mindestens 6 Stunden lang ausgeschaltet zu lassen, um Nachbildeffekte zu vermeiden.

SICHERHEITSVORSCHRIFTEN

1.2. HAFTUNGSAUSSCHLUSS

- Von der Produktgarantie ausgenommen sind Schäden, die durch Naturkatastrophen (Erdbeben, Gewitter usw.), Feuer, Handlungen von Dritten, Unfälle, vorsätzlichen Fehlgebrauch oder Verschulden des Besitzers oder durch Benutzung unter ungeeigneten Bedingungen verursacht wurden.
- Von der Produktgarantie ausgenommen sind Nebenschäden (wie der Verlust von Gewinnen, Betriebsunterbrechungen, Veränderung oder Löschung von aufgezeichneten Daten usw.), die durch die Nutzung oder Unfähigkeit zur Nutzung dieses Produkts verursacht wurden.
- Von der Produktgarantie ausgenommen sind Schäden, die durch unsachgemäßen Betrieb oder durch Nichtbeachtung der Anweisungen im Benutzerhandbuch entstanden sind.
- Von der Produktgarantie ausgenommen sind Schäden, die durch Fehlgebrauch oder Fehlfunktionen bei gleichzeitiger Benutzung des Produktes und der angeschlossenen Ausrüstung oder Software verursacht wurden.
- Von der Produktgarantie ausgenommen sind alle Schäden, die durch Nichtbeachtung der Installationsanweisungen verursacht wurden.
- Von der Produktgarantie ausgenommen sind alle durch unsachgemäße Installation verursachten Schäden.
- Von der Produktgarantie ausgenommen sind alle Schäden, die durch eine von nicht autorisierten Servicezentren oder unbefugten Personen durchgeführte Demontage, Veränderung oder Reparatur verursacht wurden.

2. SICHERHEITSVORSCHRIFTEN

Bitte lesen Sie dieses Benutzerhandbuch sorgfältig durch, bevor Sie den e-Screen in Betrieb nehmen. So vermeiden Sie Schäden an eigenem oder fremdem Eigentum und sorgen für Ihre persönliche Sicherheit und die anderer Personen.

- Lesen und befolgen Sie alle Anweisungen und Sicherheitswarnungen in diesem Handbuch.
- Zur Installation oder Anpassung folgen Sie bitte den Anweisungen in diesem Handbuch. Sämtliche Wartungsarbeiten dürfen nur von qualifiziertem Fachpersonal ausgeführt werden.

2.1 VORSICHTSMASSNAHMEN ZUR SICHERHEIT

Wenn Rauch oder ein eigenartiger Geruch aus dem e-Screen strömt, ziehen Sie unverzüglich den Netzstecker aus der Steckdose. Bei Nichtbeachtung besteht die Gefahr eines Brandes oder Stromschlags. Wenden Sie sich zur Überprüfung des Gerätes an Ihren Händler.

Wenn bei eingeschaltetem e-Screen kein Bild erscheint, ziehen Sie unverzüglich den Netzstecker aus der Steckdose. Bei Nichtbeachtung besteht die Gefahr eines Brandes oder Stromschlags. Wenden Sie sich zur Überprüfung des Gerätes an Ihren Händler.

Wenn Wasser oder Gegenstände in den e-Screen gelangt sind, ziehen Sie unverzüglich den Netzstecker aus der Steckdose. Bei Nichtbeachtung besteht die Gefahr eines Brandes oder Stromschlags. Wenden Sie sich zur Überprüfung des Gerätes an Ihren Händler.

Wenn der e-Screen fallen gelassen wurde oder das Gehäuse beschädigt worden ist, ziehen Sie unverzüglich den Netzstecker aus der Steckdose. Bei Nichtbeachtung besteht die Gefahr eines Brandes oder Stromschlags. Wenden Sie sich zur Überprüfung des Gerätes an Ihren Händler.

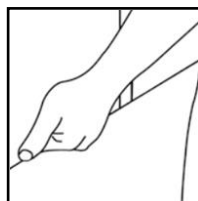
Wenn das Netzkabel oder der Stecker beschädigt ist oder sich stark erhitzt, schalten Sie das Gerät über den Netzschalter aus. Vergewissern Sie sich, dass der Stecker sich abkühlt und ziehen Sie das Netzkabel aus der Steckdose. Wird der e-Screen in diesem Zustand weiter benutzt, besteht die Gefahr eines Brandes oder Stromschlags. Wenden Sie sich wegen eines Austauschs an Ihren Händler.

SICHERHEITSVORSCHRIFTEN

2.2. HINWEISE ZUM TRANSPORTIEREN UND TRAGEN DES GERÄTES

Transportieren des Produktes:

Zum Transportieren des Produktes werden mindestens vier Personen benötigt. Versuchen Sie nicht, das Produkt alleine zu transportieren. Es besteht die Gefahr, dass der Monitor fallengelassen wird und/oder Sie sich ernsthaft verletzen. Beim Transportieren eines Monitors in der Originalverpackung halten Sie den Karton bitte an den weißen Griffen.



Tragen des Produktes:

Dieses Produkt ist schwer. Bitte wenden Sie die richtige Hebeteknik an, wie unten dargestellt. So vermeiden Sie Verletzungen.



2.3. INSTALLATION

Das Gerät nicht in Räumen mit hoher Temperatur installieren. Bei einer Benutzung des e-Screen in sehr warmen Räumen oder unter direkter Sonneneinstrahlung kann es zu Verformungen oder Beschädigungen des Gehäuses oder anderer Bauteile kommen. Dies kann zu Überhitzung oder Stromschlag führen.

Das Gerät nicht in Räumen mit hoher Luftfeuchtigkeit installieren. Dies kann zu Überhitzung oder Stromschlag führen.

Installieren Sie das Gerät nicht in der Nähe von Wärmequellen, wie Heizkörpern, Warmluftauslässen, Öfen oder anderen Wärme erzeugenden Geräten. Es besteht die Gefahr eines Brandes oder Stromschlags.

Steckdosen oder Kabel nicht über die elektrische Leistungsgrenze hinaus belasten. Benutzen Sie keine Verlängerungskabel, da die Gefahr eines Brandes oder Stromschlags besteht.

Schließen Sie den Netzstecker nur an Steckdosen mit 100~240V Wechselspannung an. Andernfalls besteht die Gefahr eines Brandes oder Stromschlags.

- Benutzen Sie niemals beschädigte Netzstecker oder abgenutzte Steckdosen.
- Benutzen Sie keine ungeeigneten Netzstecker, da die Gefahr eines Brandes oder Stromschlags besteht.

Stellen Sie den e-Screen nicht auf instabile Regalböden oder Flächen. Er könnte herunterfallen und dadurch Schäden/ Verletzungen verursachen. Installieren Sie das Gerät nur auf einer waagerechten, stabilen und ebenen Fläche.

Stellen Sie keine Gegenstände auf den e-screen.

- Bei zugedektem e-Screen oder blockierten Lüftungsöffnungen kann durch die Überhitzung des Gerätes ein Brand verursacht werden.
- In den e-Screen gelangte Flüssigkeit oder Metallteile können einen Brand oder Stromschlag verursachen.
- Niemals schwere Gegenstände auf den e-Screen stellen. Sie könnten herunterfallen und Schäden/ Verletzungen verursachen.
- Um eine ausreichende Belüftung zu gewährleisten, zwischen Monitor, Wand und/oder anderen Gegenständen einen Mindestabstand von 10 cm einhalten.

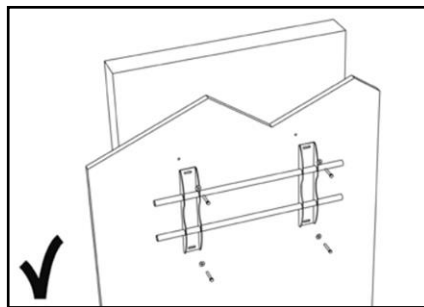
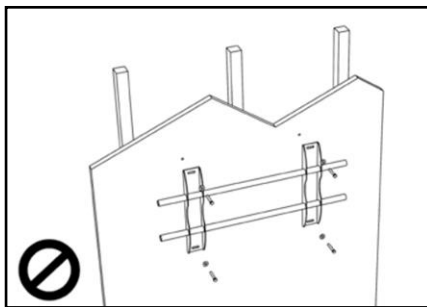
SICHERHEITSVORSCHRIFTEN

Den e-Screen nicht bewegen, wenn das Netzkabel und die AV-Kabel angeschlossen sind.

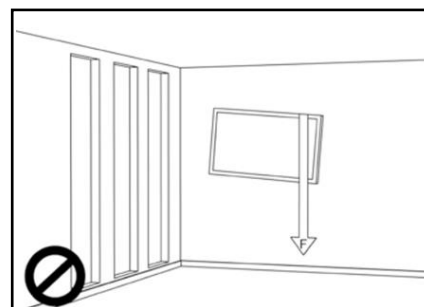
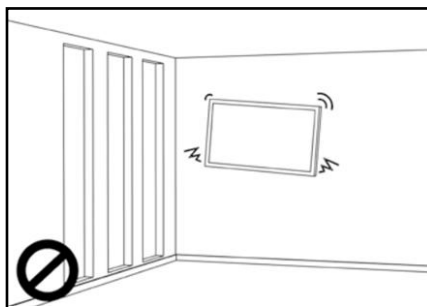
- Wenn der e-Screen bewegt werden muss, ziehen Sie unbedingt vorher den Netzstecker und die Kabel ab.
- Zum Auspacken oder Tragen des e-Screen werden mindestens 4 Personen benötigt. Achten Sie darauf, dass der e-Screen in aufrechter Position getragen wird.
- Transportieren Sie den e-Screen aufrecht. Den e-Screen nicht mit der Anzeigefläche nach oben oder unten abstellen.
- Den e-Screen vorsichtig behandeln. Nicht fallen lassen.

2.4. SICHERHEITSHINWEISE FÜR DIE WANDMONTAGE

1. Vergewissern Sie sich, dass die Halterung an einer festen Wand / einem soliden Pfeiler angebracht ist. Andernfalls könnte der Monitor aufgrund seines hohen Gewichts herunterfallen.

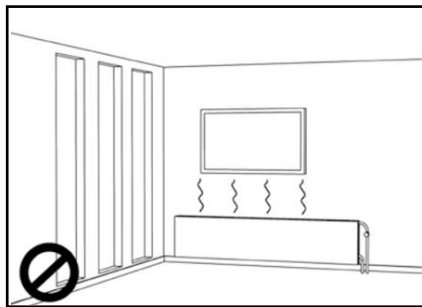
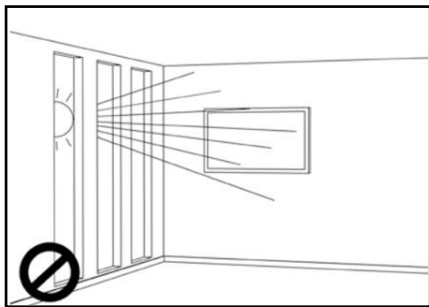


2. Nach der Montage den Bildschirm nicht stark ziehen, stoßen oder schütteln.

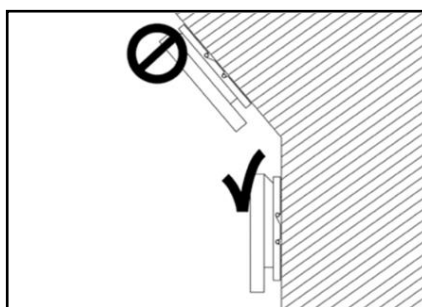
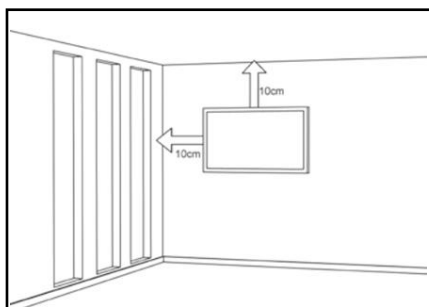


SICHERHEITSVORSCHRIFTEN

3. Bildschirme nicht an Orten installieren, wo sie direktem Sonnenlicht, Feuchtigkeit oder hohen Temperaturen ausgesetzt sind.



4. Bildschirme immer mit mehr als 10 cm Abstand von Wänden, Decken oder anderen Hindernissen installieren. Bildschirme immer senkrecht zum Boden anbringen.



2.5. EMPFEHLUNGEN FÜR DIE BENUTZUNG

Wenn während der Installation ein Problem auftritt, wenden Sie sich bitte an Ihren Lieferanten. Sie dürfen den e-Screen nicht selbst reparieren oder öffnen. Bei Nichtbeachtung besteht die Gefahr eines Brandes oder Stromschlags. Wenden Sie sich zur Überprüfung des Gerätes an Ihren Händler.

Achten Sie auf den Schutz und die richtige Benutzung des Netzkabels/-steckers.

- Das Netzkabel/den Netzstecker nicht zwischen harte Oberflächen einklemmen.
- Nicht auf das Netzkabel/ den Netzstecker treten.
- Schließen Sie zuerst das Netzkabel an den Monitor an. Erst danach stecken Sie den Netzstecker in die Steckdose.
- Die Verwendung von beschädigten oder nicht originalen Netzkabeln kann den Bildschirm beschädigen, Brände oder Stromschläge verursachen.

Benutzung von Verlängerungskabeln (nicht empfohlen)

Wenn ein Verlängerungskabel benutzt werden muss, vergewissern Sie sich, dass die Betriebsspannung größer als die maximale Leistungsaufnahme des Monitors ist. Andernfalls wird das Verlängerungskabel zu heiß.

Den Bildschirm nicht bei Gewitter benutzen.

Ziehen Sie den Netzstecker aus der Steckdose

SICHERHEITSVORSCHRIFTEN

Benutzen Sie am e-Screen keine Flüssigkeiten.

- Wenn Flüssigkeit auf dem e-Screen verschüttet wurde, ziehen Sie den Netzstecker aus der Steckdose und bitten Sie einen qualifizierten Servicetechniker, das Produkt zu überprüfen.
- Wenn Flüssigkeit auf den Bildschirm des Monitors gelangt ist, reinigen Sie ihn bitte sofort mit einem trockenen weichen Tuch.
- Benutzen Sie für den e-Screen keine Chemikalien.
- In den e-Screen gelangte Flüssigkeit oder Metallteile können einen Brand oder Stromschlag verursachen.

Den Netzstecker niemals mit nassen Händen installieren oder abziehen. Es besteht die Gefahr eines Stromschlags.

Wenn der e-Screen über längere Zeit nicht benutzt wird, ziehen Sie die Stecker ab. So vermeiden Sie vorzeitigen Verschleiß der elektrischen Bauteile und Brandgefahr.

Den e-Screen vorsichtig behandeln, um Glasbruch zu vermeiden.

- Wenn das Glas des e-Screens gebrochen ist, kann Flüssigkeit austreten. Diese Flüssigkeit bitte nicht berühren.
- Wenn diese Flüssigkeiten mit Haut oder Augen in Berührung kommen, sofort mit sauberem Wasser abwaschen und ärztliche Hilfe aufsuchen.

Vorsichtsmaßnahmen für die Batterien der Fernbedienung

- Bitte verwenden Sie nur zugelassene Batterien vom Typ AAA.
- Achten Sie auf das richtige Einlegen der Batterien: Das mit + bzw. mit - markierte Ende muss an der entsprechenden Seite eingesetzt werden.

2.6. REINIGUNG

Ziehen Sie vor dem Reinigen den Netzstecker ab. Bei Nichtbeachtung besteht die Gefahr eines Stromschlags oder einer Beschädigung.

Reinigen der Screen-Oberfläche

- Wenn die Bildschirmoberfläche des e-Screen verschmutzt ist, leicht mit einem sauberen, weichen Tuch abreiben.
- Bei hartnäckigen Verschmutzungen das Tuch leicht befeuchten.
- Es dürfen keine Flüssigkeiten in den e-Screen gelangen, da die Gefahr eines Stromschlags oder einer Beschädigung besteht.
- Den e-Screen nicht mit Alkohol, Lösungsmitteln oder Ammoniak reinigen, da diese Stoffe den e-Screen beschädigen könnten.



PANORAMA Touchscreen

Produktinhalt & Bedienung

English

Deutsch

Nederlands

Français

Español

INHALTSVERZEICHNIS

01 PACKUNGSINHALT	11
1.1 AUSPACKEN	11
1.2 MITGELIEFERTES ZUBEHÖR	11
02 INSTALLATION	11
2.1 UMGEBUNGSBEDINGUNGEN	11
2.2 ALLGEMEINER ÜBERBLICK ÜBER DEN BILDSCHIRM	12
2.3 INFORMATIONEN ZU EINGANGS- UND AUSGANGSANSCHLÜSSEN	13
2.4 FERNBEDIENUNG	13
2.4.1 AUSWECHSELN DER FERNBEDIENUNGSBATTERIE	14
03 EIN- UND AUSSCHALTEN DES BILDSCHIRMS	14
3.1 GRUNDBEDIENUNG DES BILDSCHIRMS	15
3.2 EINSTELLUNGSMENÜ	15
04 STÖRUNGSBEHEBUNG	16
05 GARANTIE	17

PAKETINHALT / INSTALLATION

1. PAKETINHALT

1.1. AUSPACKEN

- Der Touchmonitor ist mit Kissen verpackt, um das Produkt während des Transports zu schützen.
- Bereiten Sie vor dem Auspacken eine stabile, ebene und saubere Fläche in der Nähe einer Steckdose vor.
- Schritt 1: Stellen Sie den Karton in einer stabilen Position aufrecht hin.
- Schritt 2: Entfernen Sie die weißen Griffe und schneiden Sie die Banderole durch.
- Schritt 3: Heben Sie den oberen Teil der Box vorsichtig an, so dass der Inhalt der Touch-Monitor-Box zum Vorschein kommt.
- Schritt 4: Entfernen Sie das obere Polster und nehmen Sie die Zubehörtasche heraus.
- Schritt 5: Ziehen Sie den Beutel nach oben und schneiden Sie die obere Schicht vorsichtig auf, um den Beutel für den Touchmonitor zu entsiegeln.
- Schritt 6: Bereiten Sie den Bildschirm für die Installation vor und heben Sie ihn dann aus dem Karton heraus.

1.2. MITGELIEFERTES ZUBEHÖR

Lieferumfang
Netzkabel 1,8 m
Fernsteuerung
Passiver Taststift x2
Wandhalterung x1

2. INSTALLATION

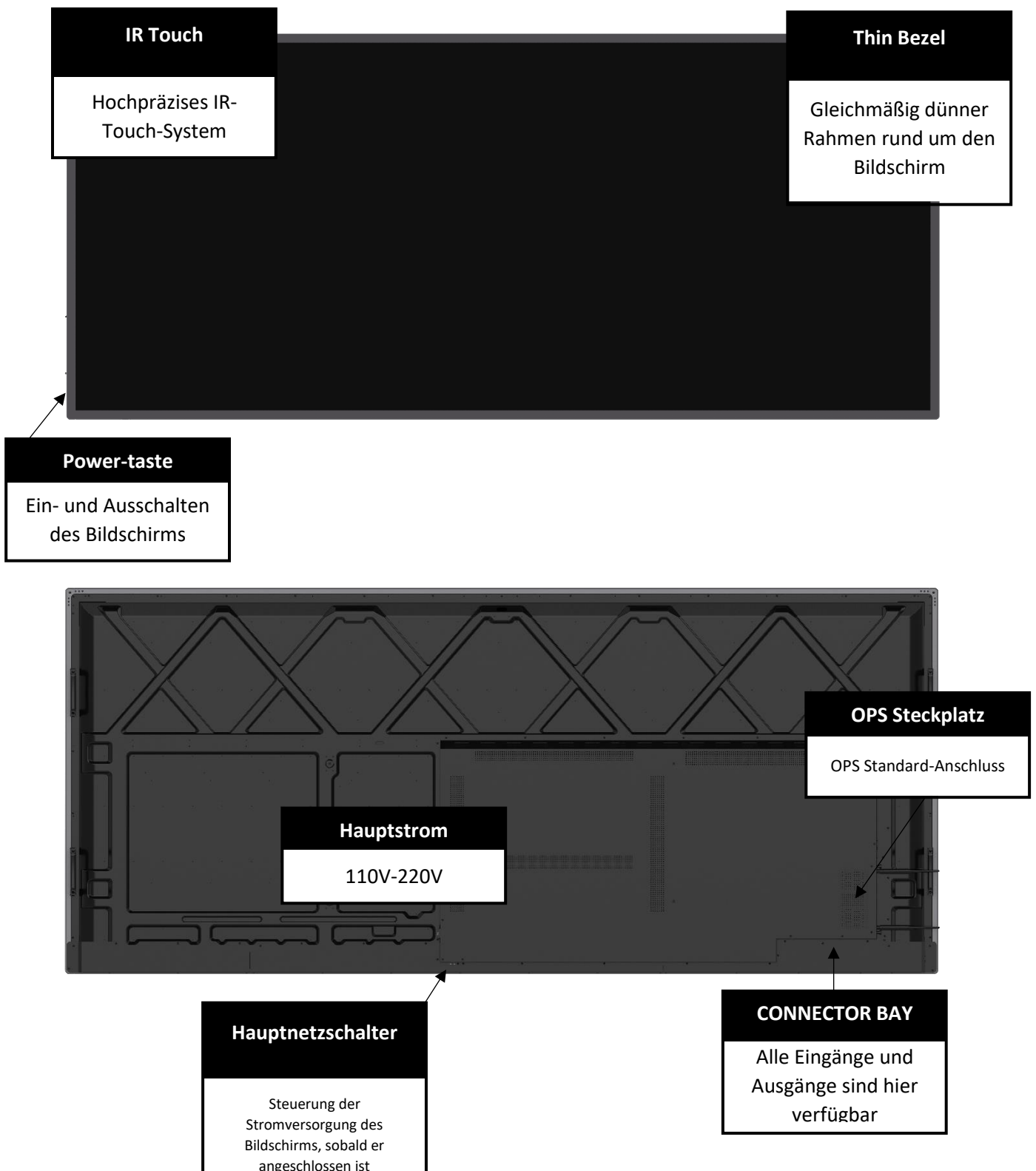
2.1 UMGEBUNGSBEDINGUNGEN

Beim Betrieb des Bildschirms sollten die folgenden Umgebungsbedingungen nicht überschritten werden:

- Betriebstemperatur: -5°C bis 45°C (41°F bis 104°F)
- Luftfeuchtigkeit: weniger als 90% RH (Max)

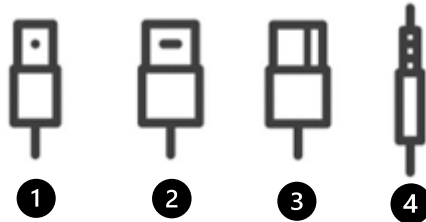
ÜBERBLICK

2.2 ALLGEMEINER ÜBERBLICK ÜBER DEN BILDSCHIRM



ÜBERBLICK

2.3 INFORMATIONEN ZUM EINGANGS-/AUSGANGSANSCHLUSS



- 1 USB-B 2.0 (x1) Touch USB
- 2 HDMI 2.0 (x1)
- 3 DP 1.2 (x2)
- 4 Audio-Ausgang 3,5 Klinke

2.4 FERNBEDIENUNG



- 1 Standby-Schalter: Schaltet das Display EIN und AUS.
- 2 Stummschalten: Audio ein- und ausschalten
- 3 Menü: Direkter Zugriff auf das Hauptmenü der Einstellungen
- 4 Quellenauswahl: Zeigt den Bildschirm für die Eingangsauswahl an, aus dem Sie wählen können.
- 5 Auswählen/Bestätigen: Bestätigen Sie Ihre Auswahl auf dem Bildschirm.
- 6 Direktionale Auswahl: Bewegung zur Optionsauswahl
- 7 Leiser: Verringert die Lautstärke.
- 8 Lauter: Erhöht die Lautstärke des Tons.
- 9 Zurück: Zurück zum vorherigen Menü/Option.
- 10 Zurück zu OPS: Direkter Zugriff auf den OPS-PC-Eingang

ÜBERSICHT / BEDIENUNG DES BILDSCHIRMS

2.4.1 AUSWECHSELN DER FERNBEDIENUNGSBATTERIE

1. Entfernen Sie die Batterieabdeckung:

Schieben Sie die Batterieabdeckung auf der Rückseite der Fernbedienung nach unten.

2. Legen Sie die Batterien ein:

Verwenden Sie zwei AAA-Batterien und legen Sie sie entsprechend den Plus- und Minuszeichen in der Fernbedienung ein.

3. Schließen Sie den Batteriefachdeckel, indem Sie ihn zurückschieben.

I. Entsorgen Sie die Batterien gemäß den örtlichen Vorschriften zur Abfallvermeidung und -verwertung.

II. Bewahren Sie verbrauchte, leere Batterien nicht in der Fernbedienung auf. Sie können auslaufen und zu Schäden an der Fernbedienung führen.

III. Verwenden Sie die Batterien nur entsprechend den Anweisungen und Vorschriften in diesem Handbuch und den Anweisungen und Vorschriften des Herstellers der Batterien.

Über die Fernbedienung

- Nicht fallen lassen, schütteln oder stoßen.

- Vermeiden Sie Feuchtigkeit, Flüssigkeiten, hohe Temperaturen und/oder direkte Sonneneinstrahlung.

- Nicht zerlegen.

3. EIN- UND AUSSCHALTEN DES DISPLAYS

Vergewissern Sie sich, dass das Display über das mitgelieferte Netzkabel an eine Netzsteckdose angeschlossen ist.

Stellen Sie den AC-Schalter auf "I". Andernfalls wird der Touch-Monitor hochgefahren.


Um den Bildschirm einzuschalten, drücken Sie einmal auf die Einschalttaste (links unten auf der Rückseite des Bildschirms) "O" auf dem Bildschirm oder drücken Sie die Einschalttaste auf der Fernbedienung.

Um den Monitor auszuschalten, drücken Sie die Einschalttaste "O" auf dem Bildschirm oder drücken Sie die Einschalttaste auf der Fernbedienung. Der Bildschirm schaltet in den Stand-by-Modus.

Um das Gerät vollständig auszuschalten, stellen Sie den Netzschalter auf "O" oder ziehen Sie das Netzkabel aus der Steckdose.

BEDIENUNG DES BILDSCHIRMS

3.1 GRUNDLEGENDE BEDIENUNG DES BILDSCHIRMS

Klicken Sie auf die “” taste auf der Fernbedienung, um den Menüeinstellungsbildschirm aufzurufen, der Helligkeit, Kontrast und Bildfarbtemperatur, OSD-Einstellungen, die Wiederherstellung des Geräts ab Werk und andere Optionen unterstützt.

- Helligkeit & Kontrast: Stellen Sie die Helligkeit und den Kontrast des Bildschirms mit den Auf- und Ab-Cursorstasten auf Ihrer Fernbedienung ein.
- Bildanpassung: Stellen Sie die Schärfe und das Gamma des Bildschirms mit Hilfe der Auf- und Ab-Cursorstasten auf Ihrer Fernbedienung ein.
- Farbtemperatur: Verwenden Sie Ihre Fernbedienung, um eine Option auszuwählen: Kühl, Normal, Warm und Benutzer (damit können Sie Ihre eigenen Farbparameter einstellen)
- OSD-Einstellungen: Es stehen mehrere Optionen zur Verfügung, um die horizontale und vertikale Positionierung, das OSD-Timeout, die Transparenz und die Sprache der Benutzeroberfläche einzustellen.
- Sonstiges: Quelleneingang, Lautstärkeeinstellung, niedriges blaues Licht und weitere Optionen werden in diesem Menü verfügbar sein.

3.2 MENÜ EINSTELLUNGEN

MAIN SETTING	LEVEL1	VALUES	EXPLANATION
Brightness/Contrast	Brightness	1-100	Einstellen der Bildhelligkeit von 1 bis 100
	Contrast	1-100	Einstellen des Kontrastverhältnisses von 1 bis 100
Image Adjust	Sharpness	1 - 100	Einstellen der Schärfe von 1 bis 100
	Gamma	OFF/1.8/2.0/2.2/2.4/2.6	Gamma Selection
Color Temperature	Color Temperature	Cool / Warm / Normal / User	Auswahl der Farbtemperatur
	Red	1 - 100	Anpassung der Rotanteile von 1 bis 100
	Green	1 - 100	Anpassung der Grünanteile von 1 bis 100
	Blue	1 - 100	Anpassung der Blauanteile von 1 bis 100
OSD Setting	Language	EN/DE/ES/FR	Sprachauswahl
	OSD H. Position	1 - 100	OSD horizontale Anpassung von 1 bis 100
	OSD V. Position	1 - 100	OSD vertikale Anpassung von 1 bis 100
	Time Out	1 - 60	Ausschalttimer einstellen (Sekunden)
	Transparency	1 - 100	OSD Transparenz einstellen von 1 bis 100
Reset	Reset	Yes / No	Gerät auf Werkseinstellungen zurücksetzen
	Reset OPS	Yes / No	Power Reset OPS-Computer
	PBP Mode	OFF / Activate	Zwei-Quellen-Darstellung ein- / ausschalten
	Right Source	Windows/DP1 / DP2/ HDMI	Auswahl der rechten Eingangsquelle
	Audio Source	Right Window/Left Window	Audioquelle (links oder rechts) auswählen
Other	Source Input	Windows/DP1 / DP2/ HDMI	Auswahl der Haupteingangsquelle
	Volume	1 - 100	Lautstärkeeinstellung von 1 bis 100
	Low Blue Light	Off/Low/Middle/High	Blaulicht-Filter
	Version	ON/OFF	Geräteinformationen anzeigen / ausblenden
	Touch Function	Built in/ External	Quelle für Toucheingabe auswählen

BEDIENUNG DES BILDSCHIRMS

4. FEHLERSUCHE

HÄUFIG GESTELLTE FRAGEN FINDEN SIE UNTER: WWW.FAQ.LEGAMASTER.COM

SYMPTOM	MÖGLICHE URSACHE	LÖSUNG
Auf dem Bildschirm wird kein Bild angezeigt, es ist kein Ton zu hören und die Betriebsanzeige ist ausgeschaltet.	Es könnte ein Problem mit dem Stromanschluss vorliegen.	Vergewissern Sie sich, dass das Netzkabel angeschlossen ist und dass die Steckdose Strom führt.
Das angezeigte Bild auf dem Bildschirm hat gepunktete Linien oder einen farbigen Streifen.	Dies könnte auf Signalstörungen zurückzuführen sein.	Vergewissern Sie sich, dass es keine anderen Produkte gibt, die diese Signalstörung verursachen könnten, und verwenden Sie eine andere Steckdose.
Das auf dem Bildschirm angezeigte Bild deckt nicht die gesamte Fläche ab, ist unscharf oder liegt außerhalb der Anzeigegrenzen.	(1) Falsche Einstellung (2) Falscher Anzeigemodus gewählt	(1) Verwenden Sie die Funktion zur automatischen Einstellung. (2) Rufen Sie die "PC-Bildschirmeinstellung" auf, um die H.- und V.-Position einzustellen. (3) Verwenden Sie den Standardanzeigemodus.
Das Betriebssystem des Displays stürzt ab oder friert während des Betriebs ein.	Dies kann auf externe Umweltfaktoren zurückzuführen sein	(1) Starten Sie das Gerät neu (2) Verwenden Sie einen anderen Stromanschluss
Die Touch-Reaktionszeit ist zu langsam oder reagiert nicht.	Es werden zu viele Ressourcen auf dem Host-Gerät verwendet.	Please make sure that the device is not running multiple Apps at the same time
Bitte stellen Sie sicher, dass auf dem Gerät nicht mehrere Apps gleichzeitig ausgeführt werden.	Die OPS-Verbindung ist nicht korrekt eingestellt	Bitte vergewissern Sie sich, dass die OPS-Verbindung richtig eingestellt ist.



GARANTIE

Informationen über die Garantie für dieses Produkt finden Sie in unserer
Garantieerklärung auf unserer Website:

www.legamaster.com/de/service/garantie